

**Anbauanleitung:** Batteriehalter zweite Batterie Toyota Hilux ab Bj.2016  
für Optima 4,2 LU Batterien

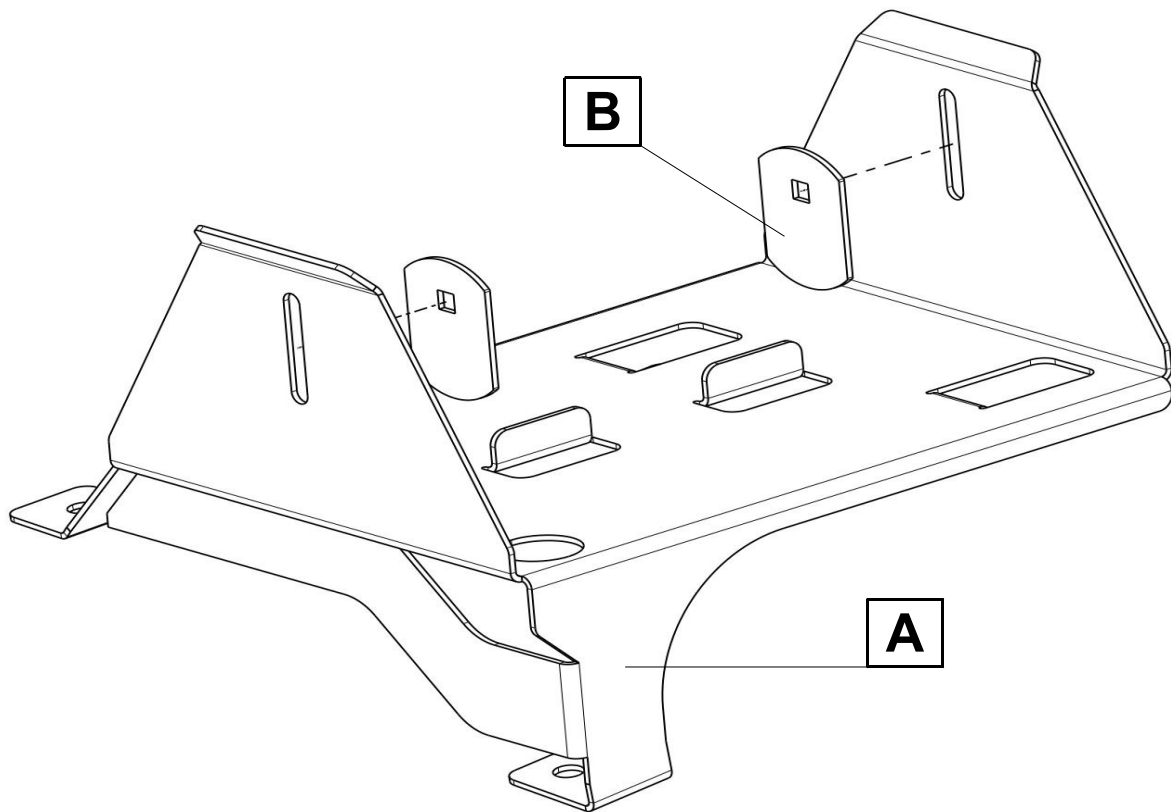
**AL:** 2136-01

**Best.Nr.:** 35-T010101

***Hier sehen sie den fertig montierten Batteriehalter.  
Bevor sie mit der Montage beginnen, lesen sie bitte diese Anleitung gut  
durch.***

***Here you see the ready mounted battery bracket..  
Before you start fitting, please read and understand this instruction manual.***





## Stückliste

\*\*\*35-T010101\*\*\*

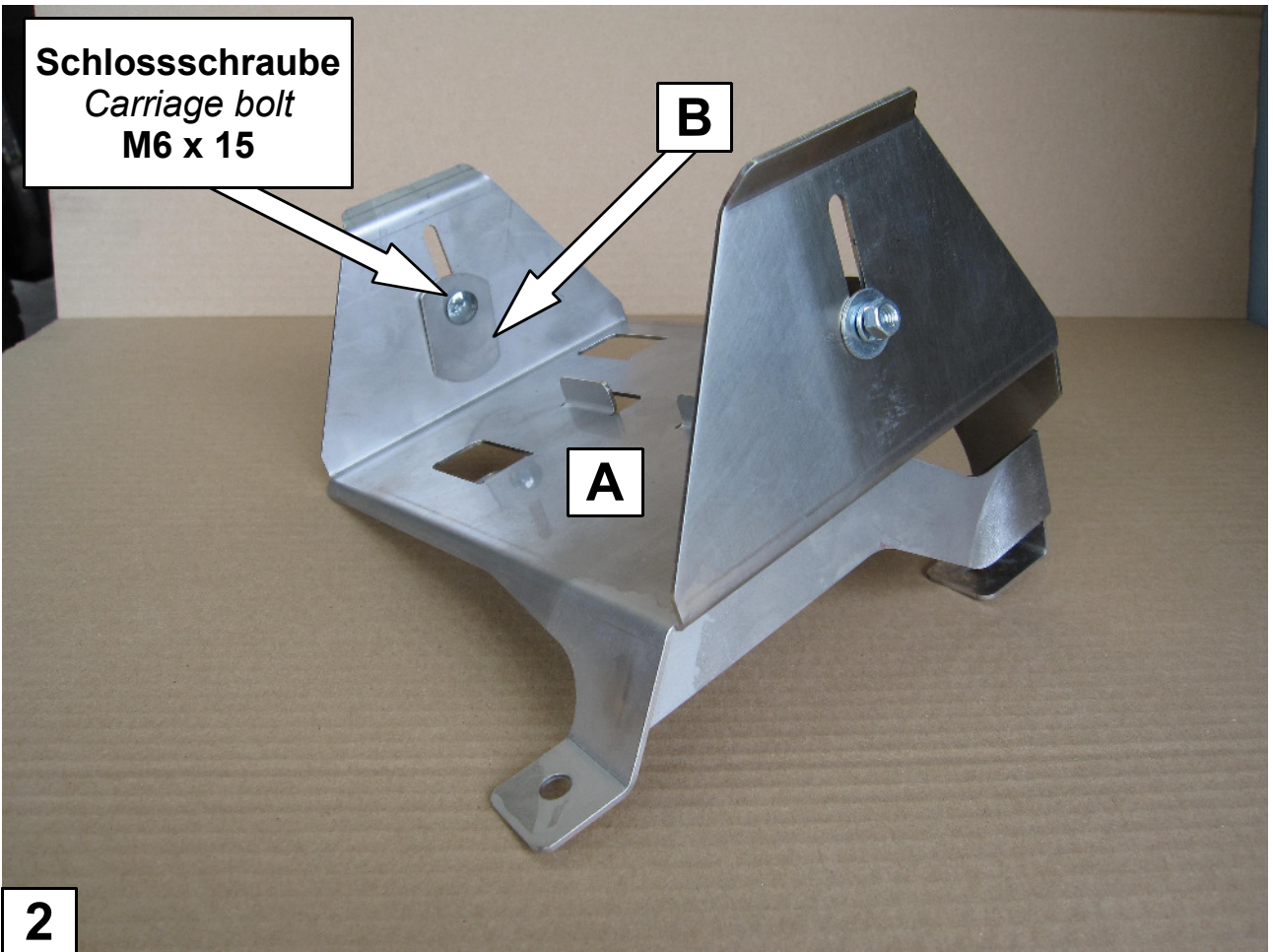
## Schraubensatz

1 x Batteriehalter ( A )  
 2 x Klemmplatte ( B )  
 1 x Anbauanleitung AL 2036

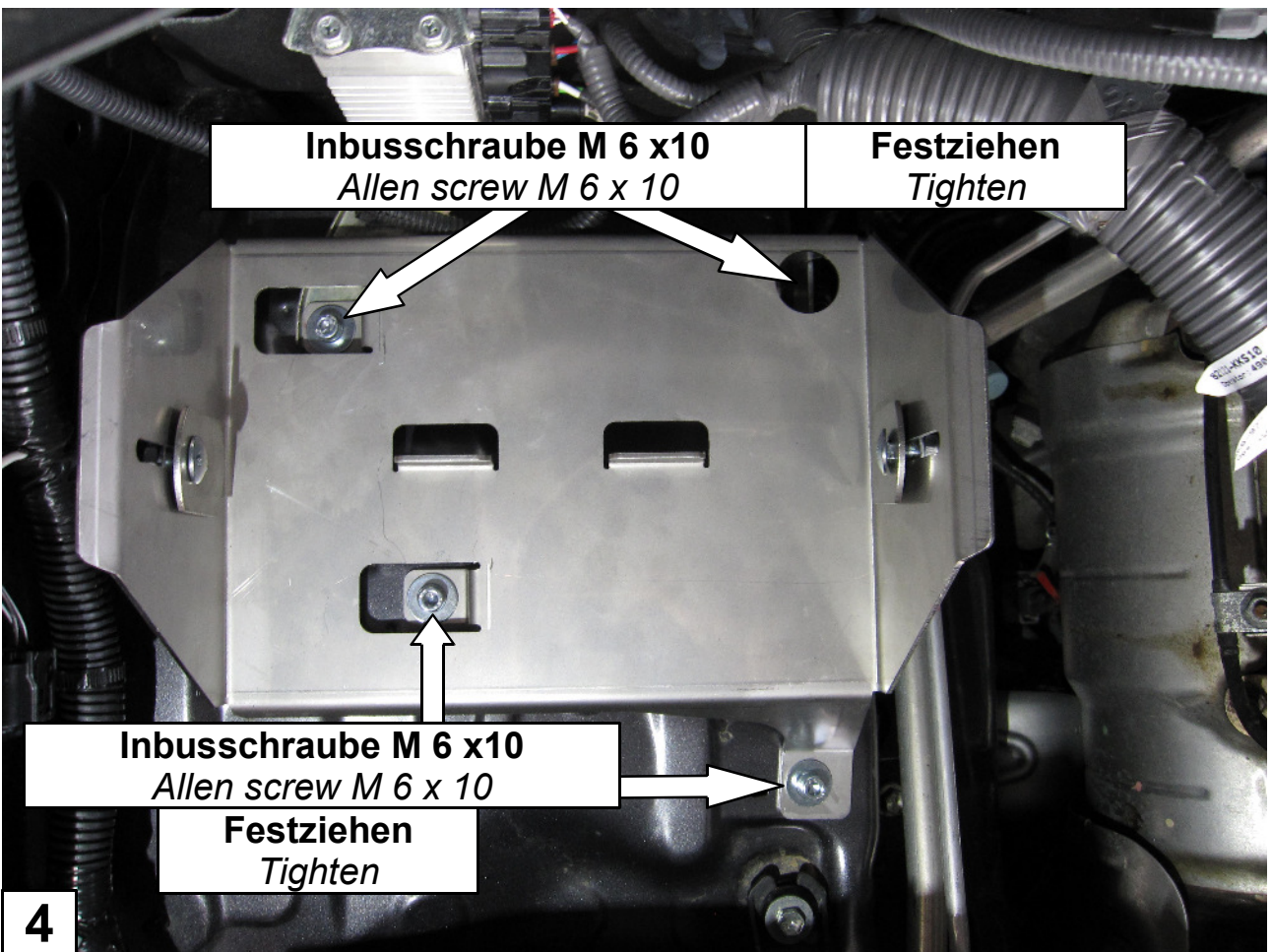
6 x Inbusschraube M 6 x10  
 2 x Schlossschraube M 6 x 15  
 6 x U-scheibe M6 x 1,25 x 20  
 6 x Federring M6  
 2 x Mutter M6

**Schrauben Anzugsmomente siehe letzte Seite! *Torque information see last page!***

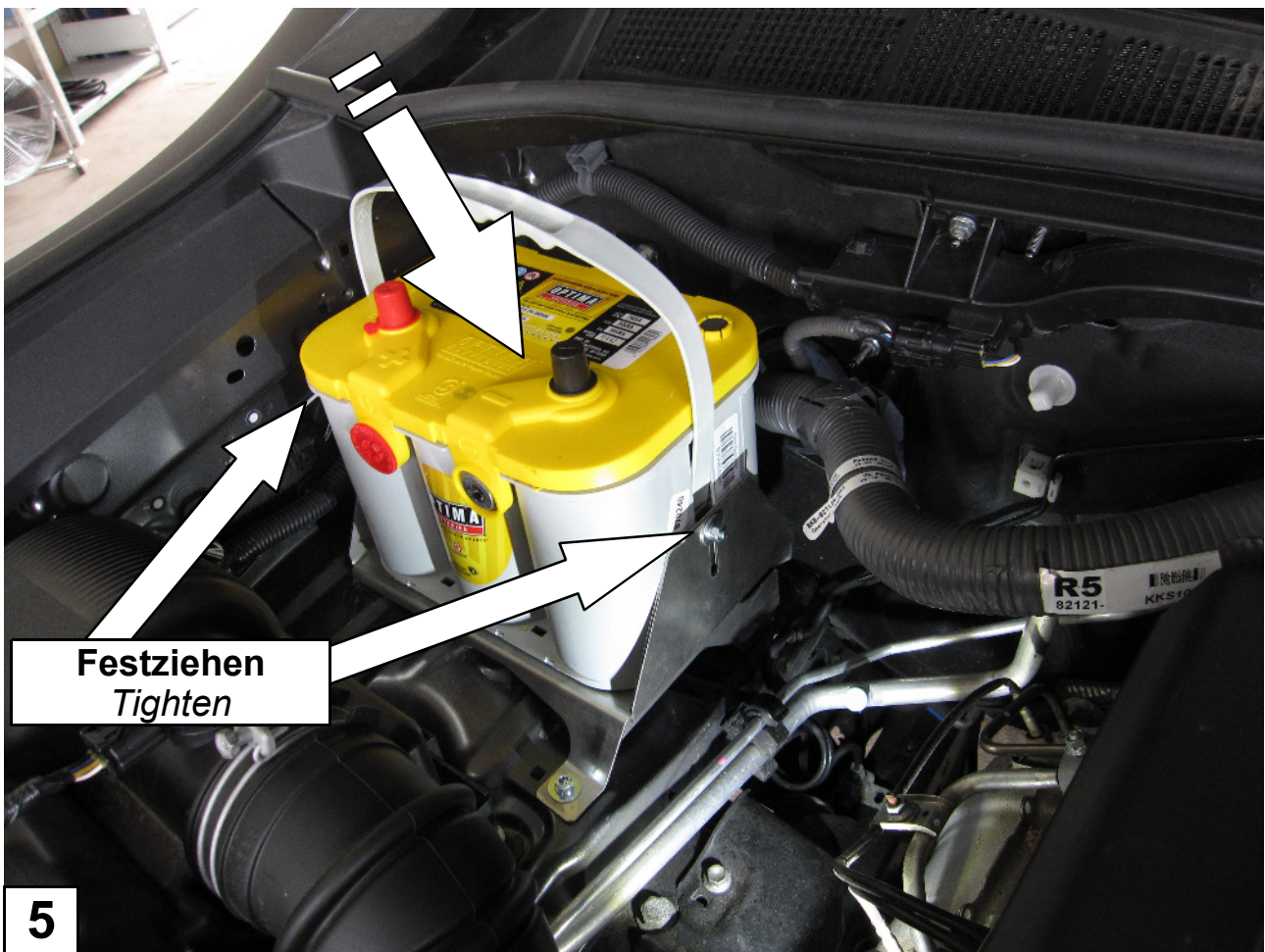












Schrauben Anzugsmomente	
Schraubengröße	Güteklasse - 8.8
M6	10 Nm
M8	25 Nm
M10	50 Nm
M12	87 Nm
M14	138 Nm
M16	210 Nm